

Riferimento codice NOMENCLATORE TARIFFARIO

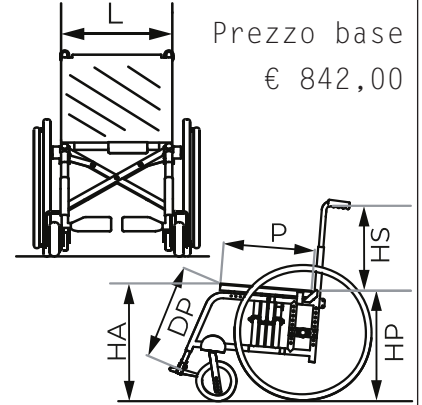
Carrozzina pieghevole .12.21.06.039 Spostamento forcelle ruote anteriori .12.24.21.112
 Struttura leggera 12.24.03.121 Estrazione rapida ruote posteriori ... 12.24.21.106
 N° repertorio MDR 2288487

Legenda

standard (default) Oopzione con magg.
 Oopzione di serie Oaccessorio a listino
 Oaccessorio a N.T. con eventuale maggior.

L Larghezza Sedile	<input type="checkbox"/> 34 <input type="checkbox"/> 36 <input type="checkbox"/> 38 <input type="checkbox"/> 40 <input type="checkbox"/> 42 <input type="checkbox"/> 44 <input type="checkbox"/> 46 <input type="checkbox"/> 48 <input type="checkbox"/> 50	
	<input type="checkbox"/> 52 <input type="checkbox"/> 54 <input type="checkbox"/> 56 <input type="checkbox"/> 60€209,00
P Profondità Sedile	<input type="checkbox"/> 36 <input type="checkbox"/> 38 <input type="checkbox"/> 40 <input type="checkbox"/> 42 <input type="checkbox"/> 44 <input type="checkbox"/> 46 <input type="checkbox"/> 48 <input type="checkbox"/> 50	
HS Altezza Schienale	<input type="checkbox"/> 29 <input type="checkbox"/> 31 <input type="checkbox"/> 33 <input type="checkbox"/> 35 <input type="checkbox"/> 37 <input type="checkbox"/> 39 <input type="checkbox"/> 41 <input type="checkbox"/> 43 <input type="checkbox"/> 45	
	<input type="checkbox"/> 47 <input type="checkbox"/> 49 <input type="checkbox"/> 51 <input type="checkbox"/> 55 <input type="checkbox"/> 60 barra tenditrice inclusa.€ 68,00
HA Altezza Sedile Anteriore	<input type="checkbox"/> 42 <input type="checkbox"/> 43 <input type="checkbox"/> 44 <input type="checkbox"/> 46 <input type="checkbox"/> 48 <input type="checkbox"/> 50 <input type="checkbox"/> 52	
	<input type="checkbox"/> 54€ 33,00
HP Altezza Sedile Posteriore	<input type="checkbox"/> 38 <input type="checkbox"/> 40 <input type="checkbox"/> 42 <input type="checkbox"/> 44 <input type="checkbox"/> 46 <input type="checkbox"/> 48 <input type="checkbox"/> 50	
DP Distanza Sedile Pedana	<input type="checkbox"/> 34 <input type="checkbox"/> 35 <input type="checkbox"/> 37 <input type="checkbox"/> 39 <input type="checkbox"/> 41 <input type="checkbox"/> 43 <input type="checkbox"/> 45 <input type="checkbox"/> 47 <input type="checkbox"/> 49 <input type="checkbox"/> 51	

La maggiorazione per L ≥ 52 include eventuali barra tenditrice, schienale tensionabile, copripedana unica
 A prescindere dalla P selezionata, la profondità è regolabile fino a +6 cm, a un massimo di 50 cm
 Con DP da 17 a 32 cm la pedana è montata internamente sul telaio. Non è possibile montare i predellini in plastica.



1. Colore telaio

- Blu metallizzato Nero opaco
- Rosso perlato Grigio metallizzato
- Bianco perlato €78,00 Nero brillante . €78,00
- Colore (vedi catalogo "Colori") €78,00
- Verde fluo €122,00 Arancio fluo .. €122,00

2. Rivestimenti

- Nylon (L massima 50 cm)
- Nylon tensionabile €29,00
- Tessuto traspirante tensionabile . €57,00
- Senza telo schienale
- Telo sedile allungabile (default)**
- Telo sedile intero
- Velcro universale (M+F)
- Velcro "M" (cuscino VICAIR)
- Velcro "M" (uncino) sedile
- Velcro "F" (asola) sul sedile
- Pattina sedile-schienale
- Tasca sedile e schienale di serie

- Colore**
- Nero (default)**
 - Rosso' €33,00
 - Bluette' . . €33,00
 - Arancio' . . €33,00
 - Verde' . . . €33,00
 - Azzurro' . . €33,00
- t: solo nylon tensionabile

3. Pedane

- Pedane non estraibili
- Pedane estraibili angolo 82°
 misure indicative DP 41 cm non compatibili con ruotine da 175 mm
- Pedane estraibili angolo 68°
 misure indicative DP 41 cm
- Pedane elevabili estraibili €158,00

4. Predellini

- Predellini separati in plastica
- Copripedana unico (event. incluso per L > 52 cm) .€ 72,00
- Cinturini fermapiedi (max L 50 cm)€ 26,00
- Cinturini fermatallon (max L 50 cm)€ 26,00
- Predellino unico in profilo di alluminio regolabile in inclinazione €50,00
- Oposizione in avanti Oposizione indietro
- Cinturini fermapiedi€ 26,00

Predellini separati in profilo di alluminio regolabili in altezza e inclinazione €101,00
 Oposizionati in avanti Oposizionati indietro

- A chiusura automatica regolabile in inclinazione in carbonio €155,00
 non disponibile con pedane estraibili o elevabili solo L fra 36 e 46 cm
- Cinturini fermapiedi€ 26,00

5. Salva abiti, braccioli e appoggiagomiti

- DESK** aperto **DESK** chiuso
 - SPORT** aperto **SPORT** chiuso
 - U** aperto **U** chiuso
 - Alluminio (in tinta) €64,00
 - Plastica (con supporto in tinta)
- tutti i braccioli sono **ribaltabili ed estraibili**
 i braccioli aperti vanno abbinati al salva abiti

Regolabili in altezza

- desk**€102,00
- sport**€102,00
- U**€102,00
- (solo chiusi)

- Bracciolo alto 22 cm standard con HP ≥ 44 cm
- Bracciolo alto 27 cm standard con altezza posteriore HP ≤ 42 cm

Appoggiagomiti tabella compatibilità

combinazioni in grigio non disponibili

	DESK	SPORT	U regolabili in altezza
<input type="checkbox"/> Classico (lungo 23 cm)			
<input type="checkbox"/> Classico (lungo 30 cm)			
<input type="checkbox"/> Classico (lungo 36 cm) €27,00			
<input type="checkbox"/> Diritto (lungo 26 cm)			
<input type="checkbox"/> Diritto (lungo 36 cm) €27,00			
<input type="checkbox"/> Tubolare (solo bracciolo aperto)			
<input type="checkbox"/> Emiplegico DX €33,00			
<input type="checkbox"/> Emiplegico SX €33,00			

