

Ordine N° \_\_\_\_\_  Preventivo  
 Data \_\_\_\_\_ Firma \_\_\_\_\_  
 Rif. cliente \_\_\_\_\_ Peso Kg \_\_\_\_\_

PAG. 1/2  
 gennaio 2022

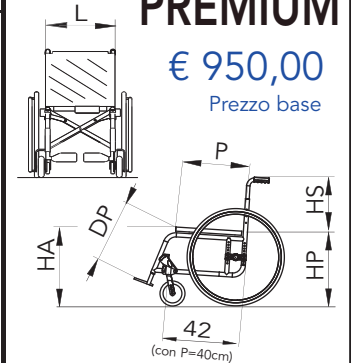


Rivenditore

Riferimento Codici	NOMENCLATORE TARIFFARIO	Legenda
Carrozzina pieghevole 12.21.06.039	Spostamento forcelle ruote anteriori 12.24.21.112	<input type="checkbox"/> di serie <input type="checkbox"/> accessori con magg.
Struttura leggera 12.24.03.121	Estrazione rapida ruote posteriori 12.24.21.106	<input type="checkbox"/> accessori a N.T. <input type="checkbox"/> accessori a listino
Bracciolo ridotto per tavolo 12.24.06.172	Spostamento perni ruote posteriori 12.24.21.109	<input type="checkbox"/> accessori a N.T. con maggiorazione
Schienale prolungato 12.24.06.157	Nr. Repertorio DM: 66025/R	

# MINISTAR PREMIUM

€ 950,00  
 Prezzo base



<b>L</b> Larghezza Sedile	<input type="checkbox"/> 34 <input type="checkbox"/> 36 <input type="checkbox"/> 38 <input type="checkbox"/> 40 <input type="checkbox"/> 42 <input type="checkbox"/> 44	
	<input type="checkbox"/> 46 <input type="checkbox"/> 48 (include doppia crociera e barra tenditrice)	€ 144,00
<b>P</b> Profondità Sedile	<input type="checkbox"/> 36 <input type="checkbox"/> 38 <input checked="" type="checkbox"/> 40 <input type="checkbox"/> 42	
	<input type="checkbox"/> 44* <input type="checkbox"/> 46* (doppia crociera obbligatoria a parte)	€ 64,00
<b>HS</b> Altezza Schienale	<input type="checkbox"/> 29 <input type="checkbox"/> 31 <input type="checkbox"/> 33 <input type="checkbox"/> 35 <input type="checkbox"/> 37 <input type="checkbox"/> 39 <input type="checkbox"/> 41	
	<input type="checkbox"/> 43 <input type="checkbox"/> 45 <input type="checkbox"/> 47 <input type="checkbox"/> 49 (inclusa barra tenditrice)	€ 64,00
<b>HA</b> Altezza Sedile Anteriore	<input type="checkbox"/> 42 <input type="checkbox"/> 43 <input type="checkbox"/> 44 <input type="checkbox"/> 46 <input type="checkbox"/> 48 <input checked="" type="checkbox"/> 50 <input type="checkbox"/> 52	
	<input type="checkbox"/> 54	€ 31,00
<b>HP</b> Altezza Sedile Posteriore	<input type="checkbox"/> 38 <input type="checkbox"/> 40 <input type="checkbox"/> 42 <input type="checkbox"/> 44 <input checked="" type="checkbox"/> 46 <input type="checkbox"/> 48 <input type="checkbox"/> 50	
<b>DP</b> Distanza Sedile Pedana	<input type="checkbox"/> 33 <input type="checkbox"/> 35 <input type="checkbox"/> 37 <input type="checkbox"/> 39 <input type="checkbox"/> 41 <input type="checkbox"/> 43 <input type="checkbox"/> 45 <input type="checkbox"/> 47 <input type="checkbox"/> 49 <input type="checkbox"/> 51	cm

**Colore telaio**

Blu metallizzato  Nero opaco  Nero lucido  Grigio metallizzato

○ ..... (vedi catalogo "Colori") € 73,00

○ Verde fluo € 115,00  Arancio fluo € 115,00

**Rivestimento schienale**

Nylon tensionabile

Tessuto traspirante-tens. € 53,00

Senza telo schienale

Schienale posturale: ☆ **SAMEKH** (allegare scheda) ☆ altro \_\_\_\_\_

**Colore rivestimento** (solo rivestimento in Nylon)

Nero

Rosso  Arancio € 31,00

Bluette  Verde € 31,00

Azzurro € 31,00

**Pedane non estraibili**

**Pedane estraibili** € 44,00

**Separate in profilo di alluminio con predellino regolabile in inclinazione:**

posizionato in avanti  posizionato indietro

◇ Cinturini fermapiedi € 24,00

**Unica in profilo di alluminio con predellino regolabile in inclinazione:**

posizionato in avanti  posizionato indietro

◇ Cinturini fermapiedi € 24,00

**In carbonio, a chiusura automatica regolabile in inclinazione** (non disponibile con pedane estraibili; solo L= da 36 a 46 cm) € 146,00

◇ Cinturini fermapiedi € 24,00

**Salva abiti**

Plastica  Alluminio in tinta  Fibra di carbonio € 176,00

**Bracciolo Sport estraibile - h 22 cm**

Aperto con salva abito (solo con HP > 42 cm)

Chiuso

Alto 27 cm dal sedile

Ribaltabile € 44,00

**Appoggiamito**

Classico (lungo 23 cm)

Dritto (lungo 26 cm)

Tubolare

Emiplegico DX € 31,00

Emiplegico SX € 31,00

**Bracciolo a "T" integrato nella spondina in alluminio, regolabile in altezza** (solo L da 34 a 44 cm) € 96,00

**Appoggiamito**

Classico (lungo 23 cm)

Classico (lungo 30 cm)

Dritto (lungo 26 cm)

**Ruote posteriori**

24" 36 raggi

22" 36 raggi

20" 36 raggi

24" Light 24 raggi € 149,00

24" Ultralight 24 raggi € 193,00

24" MTB con cop.Citybike € 118,00

24" MTB con cop.Offroad € 118,00

**Coperture**

Pneum. Scolpite (x 1"3/8)

Piene € 53,00

Pneum. alta press. Scolp.

Pneum. alta press. Lisce

24" Pneum. Marathon Plus € 75,00

**Corrimano**

Alluminio chiaro

Acciaio cromato € 24,00

Alluminio scuro € 53,00

Gommato (a fusione) € 140,00

Curve L (24") (\*) € 324,00

Gekko (24") (\*) € 406,00

☆ Copricorr. in silicone € 97,00

(\*) Non disponibile con ruote MTB

**Copiraggi**

☆ Trasparenti € 95,00

☆ Neri € 192,00

☆ Fantasia € 192,00

codice: \_\_\_\_\_

(vedi catalogo copiraggi Fantasia)

**Ruotine anteriori**

100 (4"x1.1/4) piene cerchio plastica

100 (4"x1) piene con luci € 39,00

100 (4"x1.1/4) piene cerchio all. € 73,00

125 (5"x1.1/4) piene cerchio plastica

125 (5"x1) piene cerchio all. € 73,00

150 (6") pneumatiche

150 (6") piene

175 (7") piene

175 (7") pneumatiche

