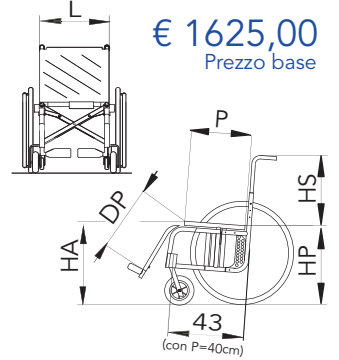


Riferimento Codice NOMENCLATORE TARIFFARIO
 Carrozzina pieghevole superleggera 12.21.06.060
 Nr. Repertorio DM: 65930/R

- Legenda**
- di serie
 - accessori con maggiorazione
 - ◇ accessori a N.T.
 - ☆ accessori a listino
 - △ accessori a N.T. con maggiorazione

VEGA.E

€ 1625,00
 Prezzo base



L Larghezza Sedile	<input type="checkbox"/> 34 <input type="checkbox"/> 36 <input type="checkbox"/> 38 <input type="checkbox"/> 40 <input type="checkbox"/> 42 <input type="checkbox"/> 44 <input type="checkbox"/> 46	
	<input type="checkbox"/> 48 (barra tenditrice obbligatoria a parte)	€ 97,00
P Profondità Sedile	<input type="checkbox"/> 34 <input type="checkbox"/> 36 <input type="checkbox"/> 38 <input checked="" type="checkbox"/> 40 <input type="checkbox"/> 42 <input type="checkbox"/> 44	
	<input type="checkbox"/> 46 <input type="checkbox"/> 48 <input type="checkbox"/> 50	€ 59,00
HS Altezza Schienale	<input type="checkbox"/> 29 <input type="checkbox"/> 31 <input type="checkbox"/> 33 <input type="checkbox"/> 35 <input type="checkbox"/> 37 <input type="checkbox"/> 39 <input type="checkbox"/> 41	
	<input type="checkbox"/> 43 <input type="checkbox"/> 45 <input type="checkbox"/> 47 <input type="checkbox"/> 49 (include barra tenditrice)	€ 59,00
HA Altezza Sedile Anteriore	<input type="checkbox"/> 42 <input type="checkbox"/> 43 <input type="checkbox"/> 44 <input type="checkbox"/> 46 <input type="checkbox"/> 48 <input checked="" type="checkbox"/> 50 <input type="checkbox"/> 52	
	<input type="checkbox"/> 54	€ 28,00
HP Altezza Sedile Posteriore	<input type="checkbox"/> 38 <input type="checkbox"/> 40 <input type="checkbox"/> 42 <input type="checkbox"/> 44 <input checked="" type="checkbox"/> 46 <input type="checkbox"/> 48 <input type="checkbox"/> 50	
DP Distanza Sedile Pedana	<input type="checkbox"/> 33 <input type="checkbox"/> 35 <input type="checkbox"/> 37 <input type="checkbox"/> 39 <input type="checkbox"/> 41 <input type="checkbox"/> 43 <input type="checkbox"/> 45 <input type="checkbox"/> 47 <input type="checkbox"/> 49 <input type="checkbox"/> 51	cm

Colore telaio

- Nero brillante
- Rosso Perlato
- Nero opaco
- Bianco perlato
- Blu metallizzato
- Grigio metallizzato
- Colore (vedi catalogo "Colori") € 66,00
- Fluo..... (vedi catalogo "Colori") € 105,00

Rivestimento

- Schienale in nylon tensionabile
- Schienale in tessuto traspirante
- Senza telo schienale
- Schienale posturale: ☆ **FAMEKH** (allegare scheda)
- ☆ altro.....

Colore rivestimento

- (solo rivestimento in Nylon)
- Nero
 - Rosso € 28,00
 - Arancio € 28,00
 - Bluette € 28,00
 - Verde € 28,00
 - Azzurro € 28,00

4

Pedane estraibili
 (α=74° C=9cm)
 (con DP=43cm)
 (standard)
 (NB: routine anteriori max 150)

Pedane estraibili
 (α=65° C=13cm)
 (con DP=43cm)

△ **Pedane elevabili** € 137,00
 (estraibili)

5

Separate in plastica
 (solo DP > 35 cm e L = da 38 a 46 cm)

◇ Cinturini fermapiedi € 21,00
 ☆ Cinturini fermatalloncini € 21,00

6

Separate in profilo di alluminio con predellino regolabile in inclinazione:

- posizionato in avanti
- posizionato indietro

◇ Cinturini fermapiedi € 21,00

7

Unica in profilo di alluminio con predellino regolabile in inclinazione
 (non disponibile con pedane elevabili)

- posizionato indietro
- posizionato in avanti
- Apribile verso l'esterno € 108,00

◇ Cinturini fermapiedi € 21,00

8

Salva abiti

- Plastica
- Alluminio in tinta € 55,00
- Fibra di carbonio € 161,00
- Plastica avvolgente € 58,00

9

Bracciolo Desk estraibile - h 22 cm

- Aperto con salva abito (solo con HP > 42 cm)
- Chiuso
- Alto 27 cm dal sedile
- Ribaltabile € 40,00

Appoggiagomito

- Classico (lungo 23 cm)
- Dritto (lungo 26 cm)
- Tubolare (solo con bracciolo aperto)
- Emplegico DX € 28,00
- Emplegico SX € 28,00

10

○ **Bracciolo a "L" ribaltabile, regolabile in altezza da 22 a 28 cm** (non estraibile, aperto con salvabiti) € 119,00

Appoggiagomito

- Tubolare
- Dritto (lungo 26 cm)
- Classico (lungo 23 cm)
- Classico (lungo 30 cm)

11

○ **Bracciolo a "U" estraibile - h 22 cm** € 76,00

- Aperto con salva abito (solo con HP > 42 cm)
- Chiuso
- Ribaltabile € 40,00

Appoggiagomito

- Dritto (lungo 26 cm)
- Dritto (lungo 36 cm) € 22,00
- Tubolare (solo con bracciolo aperto)
- Emplegico DX € 28,00
- Emplegico SX € 28,00

12

Bracciolo regolabile in altezza (solo chiuso)

- △ modello Desk € 88,00
- △ modello Sport € 88,00
- △ modello "U" € 88,00

Appoggiagomito

- Classico (lungo 30 cm)
- Dritto (lungo 26 cm)
- Emplegico DX € 28,00
- Emplegico SX € 28,00

(Altezza minima 26 cm)

