

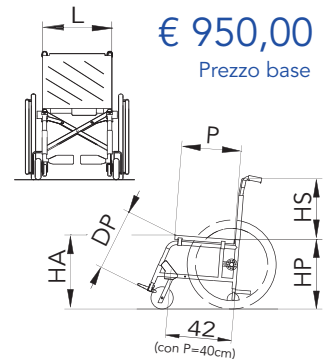
Riferimento Codici	NOMENCLATORE TARIFFARIO
Carrozzina pieghevole 12.21.06.039	Spostamento forcelle ruote anteriori 12.24.21.112
Struttura leggera 12.24.03.121	Estrazione rapida ruote posteriori 12.24.21.106
Bracciolo ridotto per tavolo 12.24.06.172	Spostamento perni ruote posteriori 12.24.21.109
Schienale prolungato 12.24.06.157	

Nr. Repertorio DM: 66025/R

Legenda

di serie ○ accessori con magg.
 accessori a N.T. ☆ accessori a listino
 accessori a N.T. con maggiorazione

MINISTAR



L Larghezza Sedile	<input type="checkbox"/> 34 <input type="checkbox"/> 36 <input type="checkbox"/> 38 <input type="checkbox"/> 40 <input type="checkbox"/> 42 <input type="checkbox"/> 44 <input type="checkbox"/> 46 <input type="checkbox"/> 48 <input type="checkbox"/> 50 (barra tenditrice obbligatoria a parte) (inclusa doppia crociera) € 97,00 <input type="checkbox"/> 52 <input type="checkbox"/> 54 (barra tenditrice obbligatoria a parte) (inclusa doppia crociera) € 163,00 <input type="checkbox"/> 56 <input type="checkbox"/> 58 <input type="checkbox"/> 60 (barra tenditrice obbligatoria a parte) (inclusa doppia crociera) € 268,00
P Profondità Sedile	<input type="checkbox"/> 36 <input type="checkbox"/> 38 <input type="checkbox"/> 40 <input type="checkbox"/> 42 <input type="checkbox"/> 44 <input type="checkbox"/> 46 <input type="checkbox"/> 48* <input type="checkbox"/> 50* (*doppia crociera obbligatoria a parte) € 59,00
HS Altezza Schienale	<input type="checkbox"/> 29 <input type="checkbox"/> 31 <input type="checkbox"/> 33 <input type="checkbox"/> 35 <input type="checkbox"/> 37 <input type="checkbox"/> 39 <input type="checkbox"/> 41 <input type="checkbox"/> 43 <input type="checkbox"/> 45 <input type="checkbox"/> 47 <input type="checkbox"/> 49 <input type="checkbox"/> 51 (inclusa barra tenditrice) € 38,00
HA Altezza Sedile Anteriore	<input type="checkbox"/> 42 <input type="checkbox"/> 43 <input type="checkbox"/> 44 <input type="checkbox"/> 46 <input type="checkbox"/> 48 <input type="checkbox"/> 50 <input type="checkbox"/> 52 <input type="checkbox"/> 54 € 28,00
HP Altezza Sedile Posteriore	<input type="checkbox"/> 38 <input type="checkbox"/> 40 <input type="checkbox"/> 42 <input type="checkbox"/> 44 <input type="checkbox"/> 46 <input type="checkbox"/> 48 <input type="checkbox"/> 50
DP Distanza Sedile Pedana	<input type="checkbox"/> 33 <input type="checkbox"/> 35 <input type="checkbox"/> 37 <input type="checkbox"/> 39 <input type="checkbox"/> 41 <input type="checkbox"/> 43 <input type="checkbox"/> 45 <input type="checkbox"/> 47 <input type="checkbox"/> 49 <input type="checkbox"/> 51 cm

Colore telaio

Blu metallizzato Rosso Perlato Grigio metallizzato
 Nero brillante Nero opaco
 (vedi catalogo "Colori") € 66,00
 (colori FLUO) € 105,00

Rivestimento

Nylon (fino a max L50)
 Nylon tensionabile € 24,00
 Tessuto traspirante-tens. € 48,00
 Senza telo schienale
 Senza telo sedile

Colore rivestimento (solo rivestimento in Nylon)

Nero
 Rosso Arancio € 28,00
 Bluette Verde € 28,00
 Azzurro € 28,00

Pedane non estraibili

Pedane estraibili

Pedane elevabili (estraibili) € 137,00

Separate in plastica (solo L = da 38 a 46 cm)

Cinturini fermapiedi € 21,00
 Cinturini fermatallonì € 21,00

Separate in profilo di alluminio con predellino regolabile in inclinazione: € 87,00

posizionato in avanti posizionato indietro
 Cinturini fermapiedi € 21,00

Unica in profilo di alluminio con predellino regolabile in inclinazione: € 42,00 (non disponibile con pedane elevabili)

posizionato in avanti posizionato indietro
 Cinturini fermapiedi € 21,00

Salva abiti

Plastica
 Alluminio (in tinta) € 55,00
 Fibra di carbonio € 161,00
 Plastica avvolgente € 58,00 (Non disponibile con sch. reclinabile)

Bracciolo Desk estraibile - h 22 cm

Aperto* con salva abito (solo con HP > 42 cm)
 Chiuso
 Alto 27 cm dal sedile
 Ribaltabile* € 40,00 (*non disponibile con schienale reclinabile)

Appoggiagomito

Classico (lungo 23 cm)
 Diritto (lungo 26 cm)
 Tubolare
 Emiplegico DX € 28,00
 Emiplegico SX € 28,00

Bracciolo Sport estraibile - h 22 cm (non disponibile con schienale reclinabile)

Aperto con salva abito (solo con HP > 42 cm)
 Chiuso
 Alto 27 cm dal sedile
 Ribaltabile € 40,00

Appoggiagomito

Classico (lungo 23 cm)
 Diritto (lungo 26 cm)
 Tubolare
 Emiplegico DX € 28,00
 Emiplegico SX € 28,00

Bracciolo a "U" estraibile - h 22 cm

Aperto* con salva abito (solo con HP > 42 cm)
 Chiuso
 Alto 27 cm dal sedile
 Ribaltabile* € 40,00 (*non disponibile con schienale reclinabile)

Appoggiagomito

Diritto (lungo 26 cm)
 Diritto (lungo 36 cm) € 22,00
 Tubolare
 Emiplegico DX € 28,00
 Emiplegico SX € 28,00

Bracciolo regolabile in altezza (solo chiuso)

modello Desk € 88,00
 Ribaltabile* € 40,00 (*non disponibile con schienale reclinabile)
 modello "U" € 88,00

Appoggiagomito

Classico (lungo 30 cm)
 Classico (lungo 36 cm) € 22,00
 Diritto (lungo 26 cm)
 Diritto (lungo 36 cm) € 22,00
 Emiplegico DX € 28,00
 Emiplegico SX € 28,00

Ruote posteriori (16)

24" 36 raggi 24" Light (24 raggi) €137,00
 22" 36 raggi
 20" 36 raggi
 24" MTB con copert. CITYBIKE €108,00
 24" MTB con copert. OFFROAD €108,00

Coperture

Pneum. Scolpite (x 1"3/8)
 Piene € 48,00
 Pneum. alta press. Scolp. € 14,00
 Pneum. alta press. Lisce € 14,00
 24" Pneum. Marathon Plus € 68,00

Corrimano (17)

Alluminio chiaro
 Acciaio cromato € 22,00
 Alluminio scuro € 48,00
 Gommato (a fusione) € 128,00
 Curve L (24") (*) € 299,00
 Gekko (24") (*) € 375,00
 Copricorr. in silicone € 89,00

(*) Non disponibile con ruote MTB

Copriraggi (18)

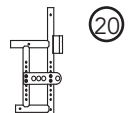
☆ Trasparenti € 87,00
 ☆ Neri € 177,00
 ☆ Fantasia € 177,00

codice:
 (vedi catalogo copriraggi Fantasia)

Ruotine anteriori (19)

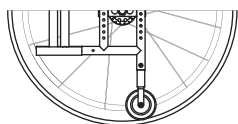
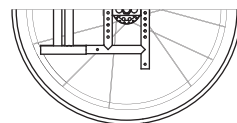
100 (4") piene cerchio plastica
 125 (5") piene cerchio plastica
 150 (6") piene
 175 (7") piene
 175 (7") pneumatiche

Prolunga passo (20)
 Obbligatorio con schienale reclinabile



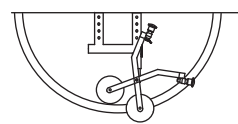
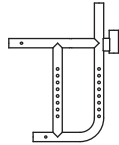
Posteriore (21)

Con ruotine per passaggi stretti standard
 Senza ruotine per passaggi stretti

☆ Con ruotine per passaggi stretti a leva € 94,00

Posteriori curvi

(Il dispositivo a leva impone l'altezza posteriore del sedile HP= da 44 a 48 cm, non disponibile con schienale reclinabile)

(con posteriori curvi non è possibile montare le ruotine con passaggi stretti)

Sbilanciamento (22)

Destro Destro
 Sinistro Sinistro

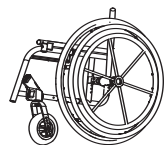
(Solo con posteriore curvo)

Antiribaltamento

☆ Destro € 36,00
 ☆ Sinistro € 36,00

Antiribaltamento girevole
 (Solo con posteriore curvo)

☆ Destro € 95,00
 ☆ Sinistro € 95,00



Monoguida (23)
 (Solo con ruote 24" o 22")

◇ Destra € 216,00
 ◇ Sinistra € 216,00

Cuscino foderato in poliuretano espanso (24)


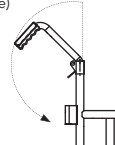

☆ Altezza 3 cm € 46,00
 ☆ Altezza 5 cm € 46,00

NB: per L>52cm raccomandato cuscino rigido imbottito optional

Maniglie schienale (25)

Standard Schienale con snodo(*) (non consente barra tenditrice max L = 48 cm € 142,00 non disponibile con schienale reclinabile)

Regolabili in altezza* (max L = 48 cm) € 97,00






(*) Obbligatorio rivestimento tensionabile

Schienale reclinabile (26)

◇ da 90° a 150° con maniglie fisse € 97,00
 △ da 90° a 150° con maniglie reg. in altezza incluse (max L = 44 cm) € 194,00

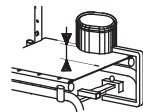
Obbligatori:
 - braccioli chiusi,
 - barra tenditrice,
 - prolunga passo
 - eventualmente tensionabile se maniglie reg. in H o L>52cm)



Divaricatore (27)

◇ 1 ◇ 3 ◇ 5 ◇ 7 cm € 83,00
 ◇ cm € 83,00

Scegliere o specificare l'altezza dal telo sedile



Spinte Laterali (*) (28)
 Swing Away apribili

◇ DX € 102,00
 ◇ SX € 102,00

Specificare l'altezza "h"

(*) Obbligatorio rivestimento tensionabile



Appoggiatesta (29)

A telino



☆ Fisso € 58,00
 ☆ Regolabile in altezza € 76,00

Sagomato



◇ Fisso € 76,00
 △ Regolabile in altezza € 95,00

Orbitale



△ Sagomato € 135,00
 △ Avvolgente € 95,00

Specificare le dimensioni "h" & "d" dove richiesto
 Standard: h = 20 cm d = 15 cm
 h = cm d = cm

Tavolino (30)

△ Trasparente (**) € 161,00
 △ Plastica grigia (max L48) € 111,00
 △ Morbido imbottito (**) € 161,00
 △ Dx △ Sx Emiplegico € 140,00

Specificare il tipo di attacco:
 singolo doppio

Opzioni



(Solo con braccioli)

(**) per larghezza seduta >50cm il tavolo deve essere di misura XL € 189,00

Prodotti correlati:

Cuscino posturale Vicair
 Schienale posturale Vicair
 Schienale posturale Nxt

Freni (31)

Classici leva corta
 Classici leva lunga € 18,00
 Monofreno dx € 54,00
 Monofreno sx € 54,00
 A tamburo € 179,00
 A tamburo più classici € 237,00

33 Velcro universale (M+F)
 34 Velcro "M" (uncino) sul sedile
 35 Velcro "F" (asola) sul sedile
 36 Pattina di unione sedile-schienale
 37 Cuscino rigido imbottito H5 € 56,00
 38 Cuscino rigido imb. H5 L54-60 € 103,00
 39 Bretellaggio € 73,00
 40 Cintura pettorale € 32,00
 41 Divaricatore a fasce € 76,00
 42 Doppia crociera € 82,00
 43 Barra tenditrice € 35,00
 44 Dispositivo WC (da L36 a max L50) € 133,00
 45 Pedana con molla € 137,00
 46 Schienale con molla € 97,00

Set anodizzato (32)
 (Cerchi e mozzo ruote Light, forcelle)

Nero
 Argento
 Arancio € 119,00
 Azzurro € 119,00
 Rosso € 119,00
 Viola ciclamino € 119,00

(Solo ruote Light)

47 Tasca portacateteri € 34,00
 48 ☆ Tavoleta anat. schienale € 51,00
 49 ☆ Dx ☆ Sx Portastamp. sing. € 33,00cad
 50 ☆ Dx ☆ Sx Portastamp. dopp. € 47,00
 51 ☆ Pompetta per pneumatici € 17,00
 52 ☆ Set portavaligia € 93,00
 53 ☆ Cintura pelvica a 45° € 17,00
 54 ☆ Cintura pelvica imb. a 45° € 63,00
 55 ☆ Zainetto nero € 31,00
 56 ☆ Portaombrello € 51,00
 57 ☆ Asta portaflebo con morsetto € 56,00
 58 ☆ Morsetto per asta portaflebo € 34,00
 59 ☆ Protezioni anteriori € 29,00